

EASY dėžė

Oro srauto valdiklis nuolatinio slėgiu
valdomoms centrinio vėdinimo sistemoms

Naujoji EASY box įrenginių valdymo sistema leidžia lengvai valdyti centrinio vėdinimo sistemas. Prijungus prie centrinių, nuolatinio slėgio valdymo „DUPLEX“ įrenginių, gaunama efektyvi vėdinimo sistema, suteikianti galimybę skirtingai valdyti kiekvieną įrenginį pagal konkrečius poreikius.

Šis sprendimas tinka kaip pagrindinė centrinio vėdinimo sistema mokyklose, biuruose ir visuose kituose pastatuose, kuriuose yra kelios atskirai vėdinamos sekcijos.

Pagrindinės sistemos dalys

1) Centrinio vėdinimo įrenginiu (AHU) gali būti bet kuris DUPLEX įrenginys su RD5, CPM arba CP valdymo sistema, pvz., DUPLEX Multi, MultiEco, Flexi, Roto ir Silent ir t.t. Atsižvelgiant į faktinį išdėstymą, konfigūracija gali būti vidaus arba ant stogo. Jeigu reikia, papildomai šilumos atgavimo ir filtravimo įrenginys gali apdoroti visą tiekiamą orą (šildymas, vėsinimas). Būtina sąlyga – nuolatinis įrenginio slėgio valdymas.

2) Kiekvienoje vėdinamoje dalyje yra naudojamos EASY dėžės. EASY dėžės kontroliuoja srautą tiekimo ir ištraukimo taškuose tam tikroje atkarpoje pagal vartotojo poreikius. Toks poreikis nustatomas, naudojant vieną iš galimų valdiklių. Galima pasirinkti, kad prijungti jutikliai srautą reguliuotų visiškai automatiškai. Į vietą tiekiamo oro temperatūrą taip pat galima reguliuoti

3) Valdymas ir matavimas – kabelių jungtys užtikrina bendrą atskirų dalių veikimą – centrinio įrenginio ir EASY dėžių. Sistemos veikimo principas yra pagrįstas centrinio įrenginio valdymu pagal slėgio proporcijas centriniame ortakyje – nuolatinis slėgio valdymas. Nepriklausomas EASY dėžių lygio valdymas užtikrina vėdinimo galios valdymą visose sekcijose. Vėdinimo galią galima nustatyti pagal valdymo sistemos tipą

Versija **A**: Tiesioginio vėdinimo galios valdymo konfigūracija, naudojant pagrindinę sistemą arba signalus iš dviejų galios lygių kontaktinių įvesčių, kurios yra nustatomos iš anksto.

Versija **SR**: Tiesioginio vėdinimo galios valdymo konfigūracija, naudojant pagrindinės sistemos kintantį diapazoną nuo 0 iki 10 V arba naudojant CPB arba CPA valdiklį rankiniam ir programuojamam sistemos nustatymui iš vėdinamos sekcijos.



EASY box

ATREA sistemos su EASY dėže privalumai

- Dvi pagrindinės valdymo versijos – A tipas ir SR
- SR tipo valdiklių diapazonas, įskaitant versiją su jutikliniu ekranu.
- Kompaktiški matmenys, skirti montuoti į pakabinamas lubas ir pan.
- Izoliuoti valdymo vamzdžiai
- Įvairios konfigūracijos leidžia pasirinkti daug padėčių
- Maža įsigijimo kaina
- Dėl įvairių dydžių plačios pritaikymo galimybės
- Daug priedų, kuriuos galima lengvai prijungti prie EASY dėžės, kad padidėtų komfortas ir sumažėtų tolesnės eksploataavimo išlaidos.
- Lengva paleisti ir patogiu valdyti
- Išmani programinė įranga

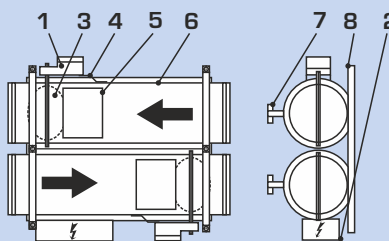
EASY DĖŽĖS TRUMPAS APRAŠYMAS

EASY dėžę sudaro du atskiri vamzdžiai ir gnybtų dėžutės modulis, kurį galima prijungti naudojant laikiklį. Vienas vamzdis yra skirtas oro tiekimui, o kitas oro ištraukimui. Kiekvienas turi savo servo pavara. Abu vamzdžiai gali būti naudojami tiekimui ir ištraukimui. Viskas ko reikia, tai išlaikyti nurodytą srauto kryptį.

Kiekvienas vamzdis turi papildomą izoliaciją ir tikrinimo skydelį, judančių dalių techninei priežiūrai neatjungiant ortakių. Vamzdžiai gali turėti sidabro spalvos dangą kiekvienai daliai atskirai, tai yra pasirinktis.

Gnybtų dėžutė gali būti montuojama atskirai arba pritvirtinta prie vamzdžio, naudojant komplekte esantį laikiklį. Gnybtų dėžutėje yra gnybtai, skirti prijungti visus galimus priedus.

„EASY“ dėžės yra skirtos montuoti patalpose, kurių aplinka ČSN 33 2000-5-51.



Legenda:

- 1 Servo pavara
- 2 Gnybtų dėžutė
- 3 Valdymo sklendės, įskaitant tarpikius
- 4 Servo pavaros laikiklis
- 5 Tikrinimo skydelis prieigai prie vidinių dalių
- 6 Vamzdis, įskaitant lipnią 15 mm šilumos izoliaciją
- 7 Prieigos skydelio rankena
- 8 Išmontuojamas kiekvieno elemento atraminis rėmas

GAMINIŲ PASIRINKIMO PROGRAMINĖ ĮRANGA



Mes rekomenduojame pasinaudoti ATREA parinkimo programa, kad pamatytų detalesnius SMART box sistemos techninius duomenis. Norėdami pasirinkti šilumokaitį, galite naudoti mūsų specialią programinę įrangą. Atsisiųskite ją iš mūsų svetainės www.atrea.lt arba parašykite mums el. laišką.

Atrea®

VĖDINIMO ĮRENGINIAI, ŠILUMOS REKUPERACIJA

IDV Group UAB

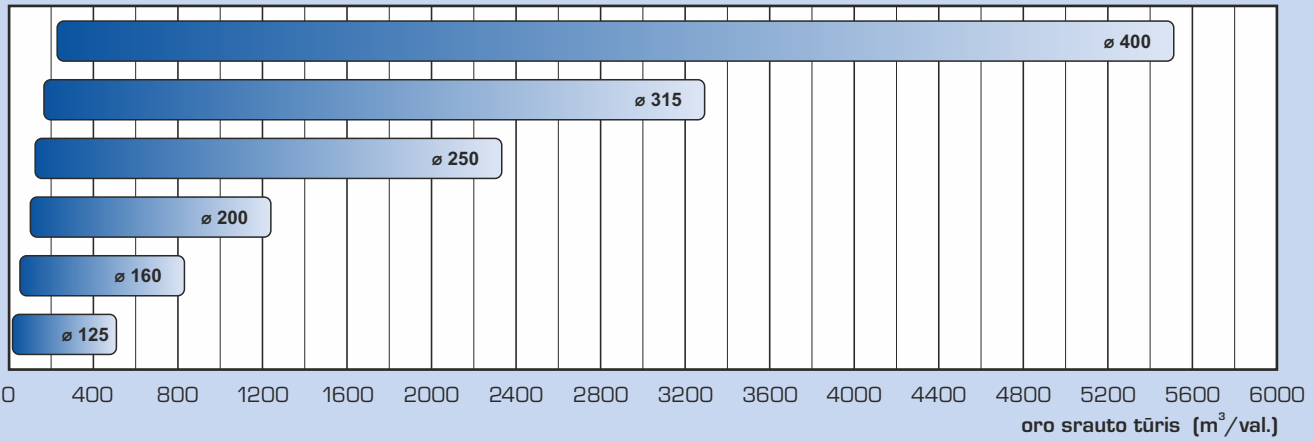
Tel.: +370 644 888 85

E-mail: info@idvgroup.lt

www.atrea.lt

TECHNINĖ INFORMACIJA

EASY BOX MODULIO DYDŽIO PARINKIMIMAS

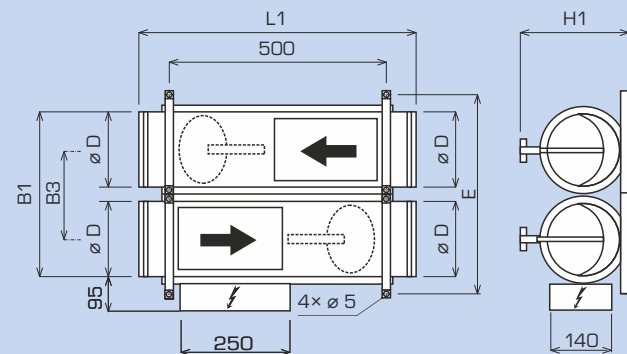


AKUSTINIAI PARAMETRAI

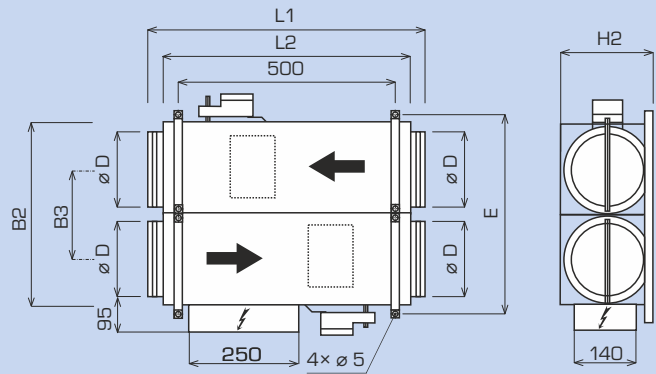
Išmanusis blokas EASY box	Veikimo taškas		Akustinės charakteristikos L _{WA} (dB)								L _{WA} (dB)
	Slėgio nuostoliai (Pa)	oro srauto tūris (m ³ /val)	63	125	250	500	1000	2000	4000	8000	
125	100	500	51	56	58	49	36	36	29	24	52
		850	49	51	58	45	33	33	25	22	
		1 250	49	54	57	47	41	41	39	31	
		2 300	52	55	56	55	42	42	40	28	
		3 300	53	55	57	55	44	44	41	31	
		5 500	53	56	57	56	44	44	49	31	
160	200	500	54	56	61	60	44	44	41	42	59
		850	53	61	63	58	43	43	37	32	
		1 250	55	62	57	53	46	46	41	37	
		2 300	56	58	63	54	49	49	42	34	
		3 300	58	59	61	53	47	47	45	37	
		5 500	60	61	64	58	50	50	46	44	
200	400	500	58	65	69	68	51	51	50	49	67
		850	59	68	70	61	49	49	45	43	
		1 250	60	65	67	59	52	52	49	40	
		2 300	60	64	66	61	50	50	50	40	
		3 300	60	65	66	61	50	50	50	40	
		5 500	63	69	71	65	56	56	47	40	
250	400	500	58	65	69	68	51	51	50	49	67
		850	59	68	70	61	49	49	45	43	
		1 250	60	65	67	59	52	52	49	40	
		2 300	60	64	66	61	50	50	50	40	
		3 300	60	65	66	61	50	50	50	40	
		5 500	63	69	71	65	56	56	47	40	
315	400	500	58	65	69	68	51	51	50	49	67
		850	59	68	70	61	49	49	45	43	
		1 250	60	65	67	59	52	52	49	40	
		2 300	60	64	66	61	50	50	50	40	
		3 300	60	65	66	61	50	50	50	40	
		5 500	63	69	71	65	56	56	47	40	
400	400	500	58	65	69	68	51	51	50	49	67
		850	59	68	70	61	49	49	45	43	
		1 250	60	65	67	59	52	52	49	40	
		2 300	60	64	66	61	50	50	50	40	
		3 300	60	65	66	61	50	50	50	40	
		5 500	63	69	71	65	56	56	47	40	

MATMENYS

Išmanusis blokas EASY box be gaubto



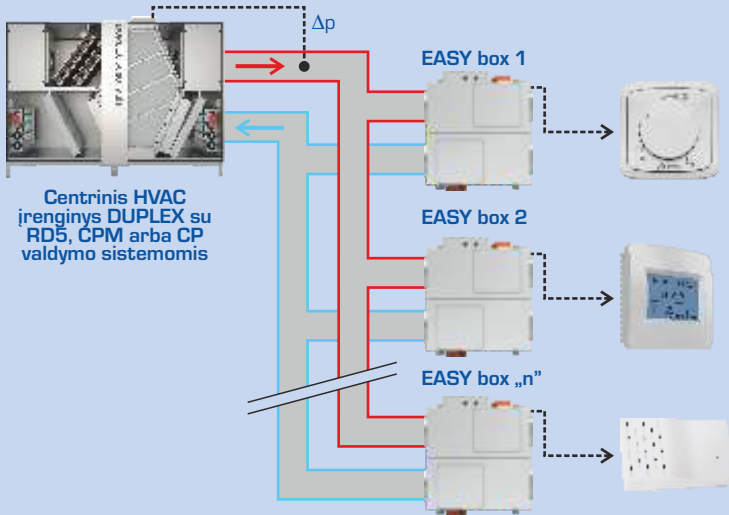
Išmanusis blokas EASY box su gaubtu



EASY box	B1 (mm)	B2 (mm)	B3 (mm)	ø D (mm)	E (mm)	L1 (mm)	L2 (mm)	H1 (mm)	H2 (mm)
125/125	387	397	230	125	429	590	540	155	185
160/160	457	467	265	160	499	590	540	190	220
200/200	537 (588)	547 (659)	304 (358)	200	685	600	550	230	265
250/250	642 (698)	647 (781)	362 (418)	250	804	700	650	280	315
315/315	765 (826)	777 (905)	419 (480)	315	929	850	800	345	380
400/400	904 (950)	917 (1 038)	505 (569)	400	1 099	930	850	446	475

Skiausteliuose nurodytos vertės galioja išmaniajam blokui SMART box ø 200-400 su viduje esančiomis servo pavaromis.

CENTRINĖS VĒDINIMO SISTEMOS PAGRINDINIAI TIPAI



Sistemą sudaro atskiros EASY dėžės ir centrinis AHU DUPLEX su RD5, CPM arba CP valdymo sistema nuolatinio slėgio valdymui (matuojama tiekimo sekcijoje).

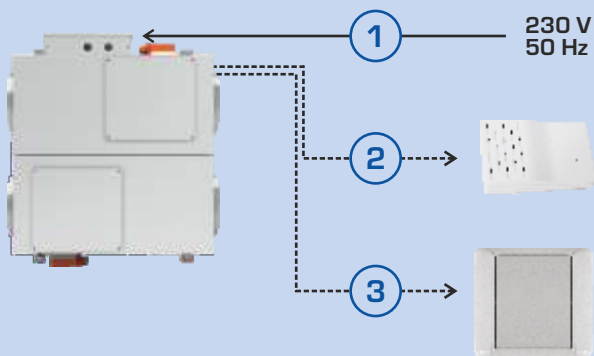
Atskiros sistemos dalys yra sujungtos tik per ortakius. „EASY“ dėžės turi turėti atskirą maitinimo šaltinį su atitinkama apsauga.

Reikiamas galios lygis yra nustatomas nepriklausomai nuo kiekvienos sekcijos, naudojant vieną iš valdiklių arba automatiškai per CO₂ jutiklį ir t.t. Kai valdymo sklendė pakeičia savo padėtį, sistemoje padidėja / sumažėja slėgis, taip nurodant padidinti / sumažinti centrinio įrenginio galią. Atskiros sekcijos valdomo atskirai.

Centrinio įrenginio valdymo sistema	Centrinio įrenginio valdymo režimas
CPA	Įvestyje/išvestyje tik pastovus slėgis, antras ventiliatorius valdomas identišškai, reguliuojamos dėslos pasirinktis
CPM	Įvestyje/išvestyje tik pastovus slėgis, antras ventiliatorius valdomas identišškai, reguliuojamos dėslos pasirinktis
RD5	Pastovus slėgis įvesčiai ir išvesčiai atskirai
	Įvestyje/išvestyje tik pastovus slėgis, antras ventiliatorius valdomas tam pačiam oro kiekiui

EASY DĖŽĖS A VIDINĖS JUNGTYS

EASY dėžė A – tai pagrindinė versija su servo pavara dviejų taškų valdymui. Abiejų sklendžių padėtis mechaniškai nustato servo pavara. Sklendė juda tarp šių dviejų padėčių. Padėties pakeitimo signalai gali būti gaunami iš pagrindinė sistemos (be įtampos arba CO₂ ir t.t.). Valdymo modulis turi 24 V maitinimo šaltinį.



Privalomos jungtys

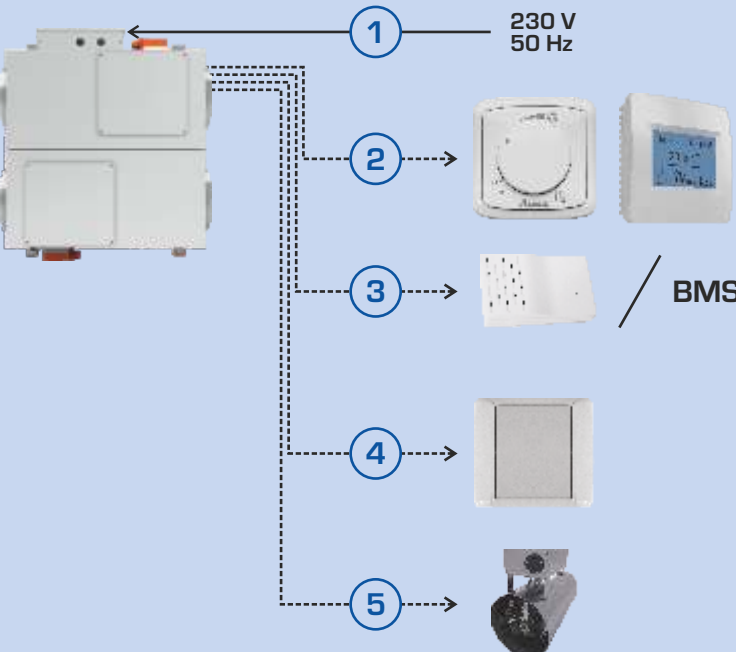
1. Maitinimo šaltinis – 1 × 230 V / 4A B charakteristika

Pasirenkamos jungtys

2. Įvesties kontaktas – CO₂, drėgmės jutiklis ir t.t.
3. Įvesties kontaktas – pvz., signalas iš tualetu, vonios kambario ir t.t.

EASY DĖŽĖS SR VIDINĖS JUNGTYS

EASY dėžė SR – tai išplėstinė versija su servo pavara ir nuo 0 iki 10 V kintančiu valdymu. Sklendės padėtis tiesiogiai valdoma per 0–10 V sistemos valdiklių signalą – CPA arba CPB. Padėties keitimo signalus taip pat gali generuoti CO₂ arba drėgmės jutiklis. Valdymo sistema taip pat užtikrina uždarymą sklendžių arba elektrinių šildytuvų valdymą. Valdymo modulis turi 24 V maitinimo šaltinį.



Privalomos jungtys

1. Maitinimo šaltinis – 1 × 230 V / 4A B charakteristika
2. CPA valdiklis (arba CPB)

Pasirenkamos jungtys

3. Analoginė įvestis – CO₂, drėgmės jutiklis ir t.t.
4. Įvesties kontaktas – pvz., signalas iš tualetu, vonios kambario ir t.t.
5. Elektrinis oro pašildymas EPO-PTC

Skaitmeninis valdiklis

CPA – komforto valdiklis, skirtas nustatyti visus režimus ir rodyti būseną ekrane. Naudotojas turi galimybę naudotis visomis standartinėmis funkcijomis, įskaitant šildytuvą, savaitinio režimo nustatymus arba laikino vakarėlio/atostogų režimo nustatymus. Valdiklyje yra įmontuotas kambario patalpos jutiklis – tai standartinė funkcija. Visos vertės yra rodomos aiškiaje jutikliniame ekrane. Galimos įvairių spalvų versijos.

Mechaninis valdiklis

CPB – vėdinimo galios nustatymas naudojant pasukamą selektorių, taip pat yra galimybė įjungti arba išjungti šildytuvą.

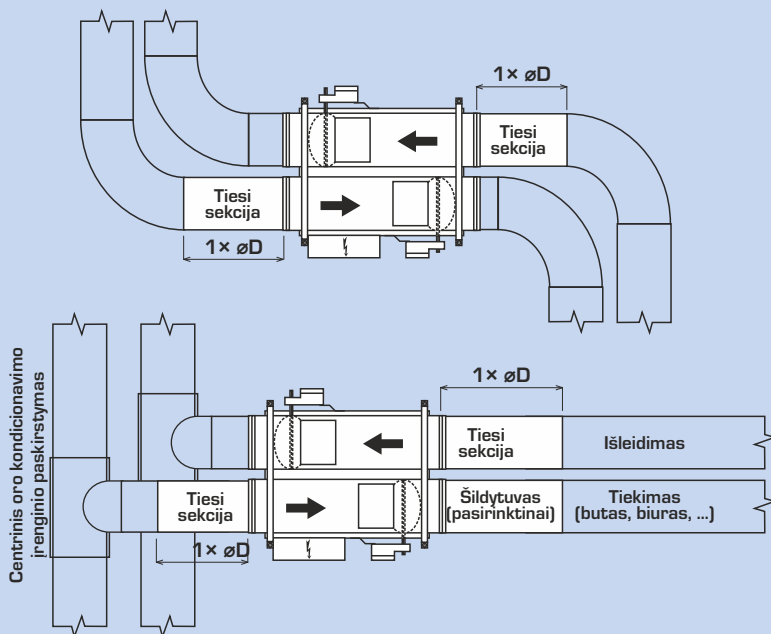
KONFIGŪRACIJA, MONTAVIMAS

MONTAVIMAS

Tiesios sekcijos

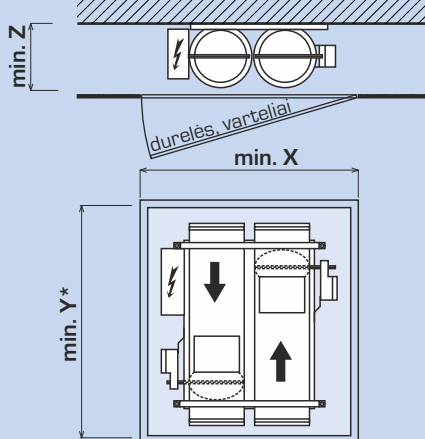
Montavimo metu būtina atsižvelgti į rodykles, kurios nurodo srauto kryptį kiekviename vamzdyje (link matavimo elemento → sklendės), neatsižvelgiant į tiekimą arba ištraukimą.

Norint pasiekti pageidaujama srauto greičio valdymo tikslumą, reikia prieš krypties pasikeitimą (pvz., alkūnę ir pan.) vamzdžio priekyje sumontuoti tiesią, mažiausiai 1 × ØD sekciją.



Prieiga

EASY dėžė turi būti visada prieinama vietoje, kad būtų galima atlikti sistemos paleidimo-derinimo ir techninės priežiūros darbus, pvz., išėmus pakabinamų lubų plokštę.

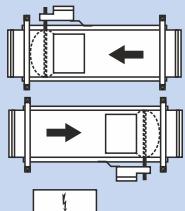


EASY box	X (mm)	Y* (mm)	Z (mm)
125/125	500	500	225
160/160	550	500	225
200/200	700	650	270
250/250	800	750	320
315/315	980	850	385
400/400	1 100	900	480

* Jeigu yra sumontuotų elektrinių šildytuvų, šį dydį būtina padidinti arba atskirti prieigą prie numatyto šildytuvo

KONFIGŪRACIJA

PAGRINDINĖ KONFIGŪRACIJA - SPLIT TIPAS



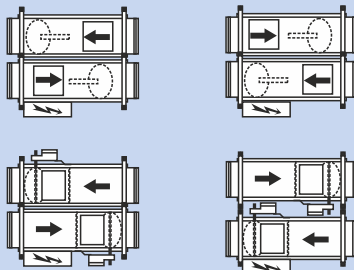
Paskirties pavyzdžiai

2 × EASY dėžė UNI A (SR) 125
1 × EASY dėžė CP

DIAMETERS
Ø125 - 160

DIAMETERS
Ø200 - 400

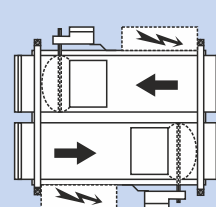
VAMZDŽIŲ SUJUNGIMAS - ĮVAIRUS *



* Atraminių rėmų prijungimui, plano vaizdas

** Gnybtų dėžutė su valdikliais gali būti prijungta prie bet kurios pusės, naudojant atraminį rėmą

GNYBTŲ DĖŽUTĖS PRIJUNGIMAS - ĮVAIRUS **



ŽSAKYMO KODAI

	EASY box UNI A 125 CAV valdymo vamzdžio Ø 125)	Užs. Nr. A701212
	EASY box UNI A 160 CAV valdymo vamzdžio Ø 160)	Užs. Nr. A701216
	EASY box UNI A 200 CAV valdymo vamzdžio Ø 200)	Užs. Nr. A701220
	EASY box UNI A 250 CAV valdymo vamzdžio Ø 250)	Užs. Nr. A701225
	EASY box UNI A 315 CAV valdymo vamzdžio Ø 315)	Užs. Nr. A701231
	EASY box UNI A 400 CAV valdymo vamzdžio Ø 400)	Užs. Nr. A701240
	EASY box UNI SR 125 CAV valdymo vamzdžio Ø 125)	Užs. Nr. A701312
	EASY box UNI SR 160 CAV valdymo vamzdžio Ø 160)	Užs. Nr. A701316
	EASY box UNI SR 200 CAV valdymo vamzdžio Ø 200)	Užs. Nr. A701320
	EASY box UNI SR 250 CAV valdymo vamzdžio Ø 250)	Užs. Nr. A701325
	EASY box UNI SR 315 CAV valdymo vamzdžio Ø 315)	Užs. Nr. A701331
	EASY box UNI SR 400 CAV valdymo vamzdžio Ø 400)	Užs. Nr. A701340
	EASY box CP (valdymo ir matavimo dalis bet kokiai paskirčiai)	Užs. Nr. A701001

	SMART/EASY box C 125 (metalinis gaubtas, skirtas EASY box Ø 125)	Užs. Nr. A701112
	SMART/EASY box C 160 (metalinis gaubtas, skirtas EASY box Ø 160)	Užs. Nr. A701116
	SMART/EASY box C 200 (metalinis gaubtas, skirtas EASY box Ø 200)	Užs. Nr. A701120
	SMART/EASY box C 250 (metalinis gaubtas, skirtas EASY box Ø 250)	Užs. Nr. A701125
	SMART/EASY box C 315 (metalinis gaubtas, skirtas EASY box Ø 315)	Užs. Nr. A701131
	SMART/EASY box C 400 (metalinis gaubtas, skirtas EASY box Ø 400)	Užs. Nr. A701140
	CPA valdiklis - jutiklinis ekranas, dramblio kaulo spalvos	Užs. Nr. A144100
	Keičiamas gaubtas CPA 5 spalvų variantai	Žr. kainoraštį
	CPB valdiklis - baltos spalvos	Užs. Nr. A144110
	Šildytuvas EPO-PTC / EPO-V - elektrinis	Pagal dydį