

## Išmanusis blokas SMART box

Išmanusis oro srauto reguliatorius

centralizuotoms vėdinimo sistemoms

[monė ATREA sukūrė ir siūlo unikalią ir visapusišką sistemą centriniam vėdinimui, kurios pagrindas – centralizuotas oro kondicionieriaus įrenginys ir lokalūs išmanieji VAV [kintamojo oro kiekio] reguliatoriai, kurie sudaro galimybę atskirai reguliuoti kiekvieną sekciją.

Ši sistema ypatingai tinka gyvenamiesiems namams, biurų pastatams, mokykloms, viešbučiams ir visiems kitiems pastatams, kuriuose yra daug atskirai ventiliuojamų sekcijų.

### Pagrindinės sistemos dalys

**1) Centralizuotas oro kondicionieriaus įrenginys** gali būti bet kuris DUPLEX įrenginys su RD5, pvz., bet kuris šios serijos įrenginys: DUPLEX Multi, MultiEco, Flexi, Roto, Silent ir t.t. Priklausomai nuo specifinio išdėstymo, įrenginį galima suprojektuoti taip, kad jį būtų galima įrengti patalpose arba ant stogo. Neskaitant regeneravimo ir filtravimo, įrenginys taip pat gali užtikrinti visapusišką tiekiamo oro (šildymas, aušinimas) reguliavimą pagal Jūsų poreikius.

**2) Išmanieji blokai SMART box** yra skirti kiekvienai vėdinimo sekcijai. Atsižvelgiant į objekto dydį ir tipologiją, prie centrinio įrenginio galima prijungti nuo 2 iki 63 blokų. Išmanusis blokas SMART box reguliuoja srautą sekcijos tiekimo ir išleidimo taškuose, taip visada užtikrinant vienodą slėgį (galimai iš anksto nustatytą srauto skirtumą). Naudojant pasirenkamus prijungiamus jutiklius, galimas visiškai automatinis srauto reguliavimas, arba sistemą galima reguliuoti rankiniu būdu, naudojant įvairius reguliatorius. Didesnių sekcijų, pvz., buto, atveju, tiekimą galima paskirstyti, o zonas galima reguliuoti automatiškai (pvz., diena, naktis). Taip pat galima pasirinkti lokalų tiekiamo oro temperatūros (šildymo) reguliavimą.

**3) Nutiesti kabeliai** sudaro galimybę tarpusavyje sujungti centrinį įrenginį ir individualius išmaniuosius blokus SMART box. Abipusio ryšio dėka visa sistema yra nuolat ir tiesiogiai reguliuojama tam, kad centrinis įrenginys paduotų reikiamą oro kiekį. Nuolatinio optimizavimo dėka pavyksta ženkliai sutaupyti eksploataavimo sąnaudų sąskaita (elektros energijos tiekimas ventiliatoriams, energija atsarginiam šildymui/ aušinimui) ir, be kita ko, sumažina veikiančios sistemos skleidžiamą triukšmą.

**4) Interneto prieiga** sudaro galimybę vartotojui kruopščiai reguliuoti individualius išmaniuosius blokus SMART box, tam naudojant išmaniuosius telefonus ir kompiuterius, o administratoriai turi galimybę centralizuotai valdyti visą sistemą, automatiškai pranešti apie gedimus ir galiausiai jį sudaro pagrindą išlaidų paskirstymui už centralizuoto įrenginio eksploatavimą per individualius išmaniuosius blokus SMART box (tai ypač naudinga gyvenamiesiems namams).



SMART box

### Atrea sistemos privalumai naudojant Smart box modulius

- Sistema yra unikalus sprendimas išmaniesiems blokams SMART box su centralizuotu oro kondicionieriaus įrenginiu
- Centrinio įrenginio veikimo optimizavimas pagal individualių išmaniųjų blokų SMART box reikalavimus ženkliai sumažina energijos suvartojimą ir triukšmą
- Moderni visų individualių reguliavimo dalių sistema su centralizuotu administravimu.
- Įvairių modelių dėka galimos įvairios vietos
- Plačios pritaikymo galimybės dėl visapusiškų dydžio variantų
- Kompaktiškų matmenų dėka galima įrengti, pvz., po pakabinamomis lubomis
- Tikslus srauto reguliavimas deklaruojamame naudojimo diapazone užtikrina tobulai tolygų slėgį sistemoje
- Platus priedų asortimentas prijungimui prie kiekvieno išmaniojo bloko SMART box padidina komfortą ir sumažina eksploataavimo sąnaudas
- Centralizuotos sistemos reguliavimas vartotojo ir administratoriaus lygmenyje su daugeliu aukščiausios kokybės funkcijų (pvz., galimybė paskirstyti sąnaudas, eksploatuojant centralizuotą oro kondicionieriaus įrenginį)

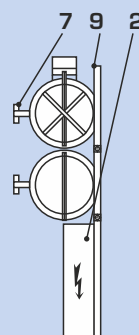
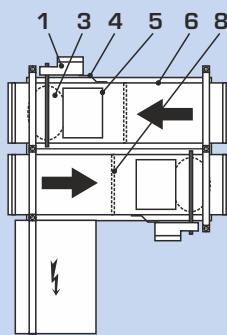
## IŠMANUSIS BLOKAS SMART BOX - BENDRAS APRAŠYMAS

Išmanusis blokas SMART box yra sudarytas iš dviejų atskirų vamzdžių ir skirstomojo skydo modulių, kuriuos galima sujungti per fiksavimo rėmą. Vienas vamzdis yra naudojamas oro tiekimui, o kitas – išleidžiamam orui, abiejuose juose yra įrengtos atskiros servo pavaros ir atskirtas nepriklausomas oro srauto matavimo prietaisas.

Tiekimo ir išleidimo vamzdžio paskirtį galima reguliuoti. Kiekvienas vamzdis yra izoliuotas ir juose yra papildomai sumontuojamas ir įrengiama patikrinimui skirta anga, kuri suteikia prieigą techniniam perkeliama komponentų aptarnavimui atlikti, neatjungiant vamzdžio. Pasirinktinai vamzdžius galima papildyti kiekvienai daliai skirtu sidabro spalvos gaubtu.

Paskirstymo dėžę galima pastatyti atskirai arba ją galima prijungti bet kuriame vamzdžio įrengimo rėmo šone. Paskirstymo dėžė apima reguliavimo modulį, kuriuo reguliuojamas visas išmanusis blokas SMART box, taip pat visų pasirenkamų priedų prijungimas.

Išmanusis blokas SMART box yra suprojektuotas įrengimui vidaus erdvėse normalioje aplinkoje pagal CSN 33 2000-5-51.



### Legenda:

- 1 Sklendė su pavara, kurioje sumontuotas oro srauto matuoklis
- 2 Prijungimo gnybtai su skaitmeniniu modulių
- 3 Reguliavimo vožtuvai, įskaitant sandarinimą
- 4 Servo pavaros laikiklis
- 5 Patikrinimui skirta anga prieigai prie vidinių dalių
- 6 Vamzdis, įskaitant saveime prilipancią 15 mm šilumos izoliaciją
- 7 Patikrinimui skirtos angos dangčio rankena
- 8 Tikslus srauto matuoklis
- 9 Individualių dalių atraminis rėmas - išmontuojamas

## GAMINIŲ PASIRINKIMO PROGRAMINĖ ĮRANGA



Mes rekomenduojame pasinaudoti ATREA parinkimo programa, kad pamatytų detalesnius SMART box sistemos techninius duomenis. Norėdami pasirinkti šilumokaitį, galite naudoti mūsų specialią programinę įrangą. Atsisiųskite ją iš mūsų svetainės [www.atrea.lt](http://www.atrea.lt) arba parašykite mums el. laišką.

**Atrea**

VĖDINIMO ĮRENGINIAI, ŠILUMOS REKUPERACIJA

IDV Group UAB

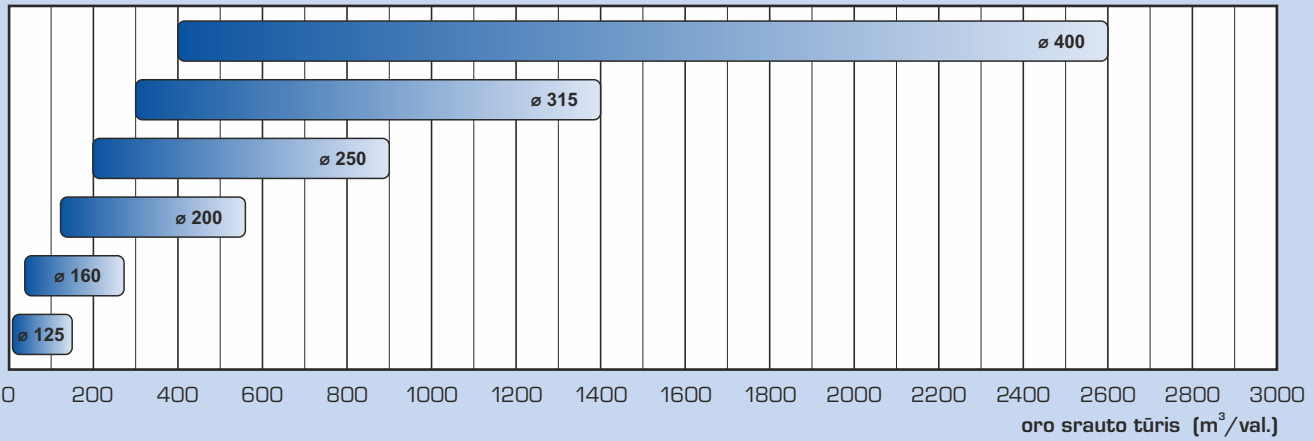
Tel.: +370 644 888 85

E-mail: [info@idvgroup.lt](mailto:info@idvgroup.lt)

[www.atrea.lt](http://www.atrea.lt)

# TECHNINĖ INFORMACIJA

## SMART BOX MODULIO DYDŽIO PARINKIMAS

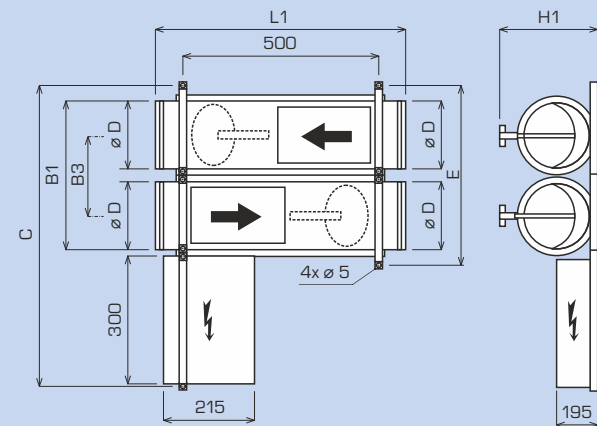


## AKUSTINIAI PARAMETRAI

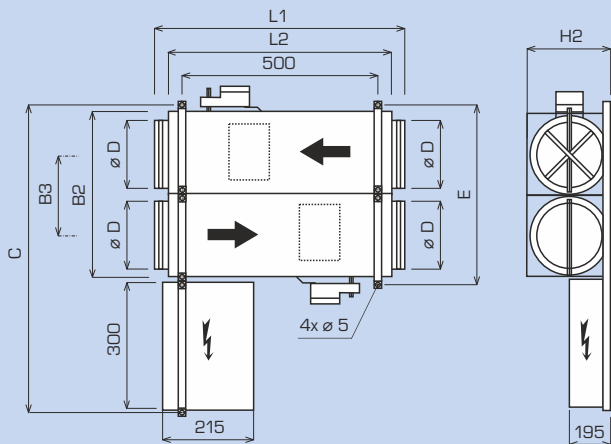
Išmanusis blokas SMART box	Veikimo taškas		Akustinės charakteristikos L <sub>WA</sub> (dB)								L <sub>WA</sub> (dB)
	Slėgio nuostoliai (Pa)	oro srauto tūris (m <sup>3</sup> /val)	63	125	250	500	1000	2000	4000	8000	
125	50	125	45	44	43	41	33	31	22	19	41
160		175	49	47	48	45	37	26	21	17	45
200		550	46	53	49	47	44	40	39	31	50
250		850	56	43	43	45	45	42	36	28	49
315		1 400	56	43	43	49	45	42	36	28	50
400		2 600	45	46	46	48	35	33	26	22	46
125	150	125	49	50	54	53	47	44	41	42	54
160		175	43	54	52	54	48	43	37	32	54
200		550	52	57	55	53	50	46	44	36	55
250		850	50	55	53	51	48	44	42	34	53
315		1 400	52	57	55	53	50	47	45	37	56
400		2 600	50	55	58	51	48	45	43	37	55
125	300	125	44	48	58	60	52	51	50	51	60
160		175	52	52	57	60	53	49	45	43	59
200		550	56	60	59	57	52	52	49	40	59
250		850	56	60	59	56	53	50	48	40	59
315		1 400	58	30	56	55	56	53	51	43	60
400		2 600	53	56	61	57	55	53	45	40	60

## MATMENYS

Išmanusis blokas SMART box be gaubto



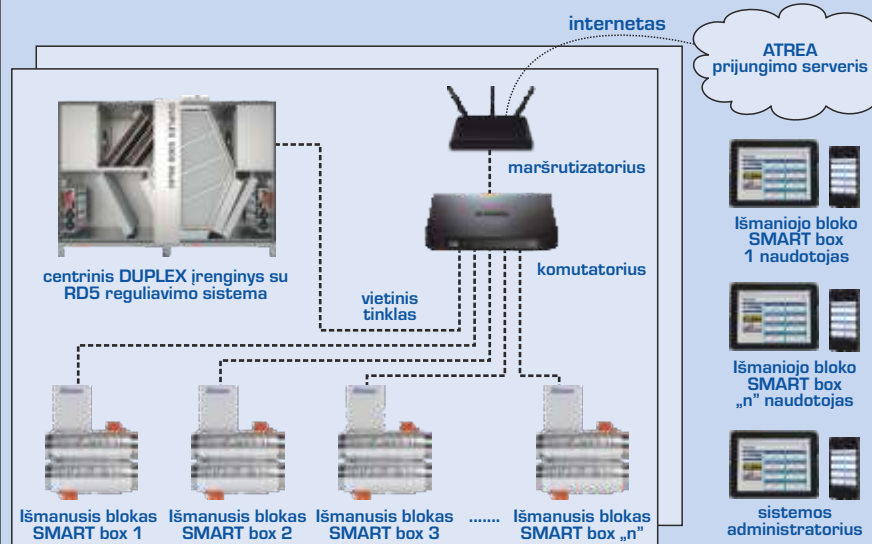
Išmanusis blokas SMART box su gaubtu



SMART box	B1 (mm)	B2 (mm)	B3 (mm)	C (mm)	ø D (mm)	E (mm)	L1 (mm)	L2 (mm)	H1 (mm)	H2 (mm)
125/125	387	397	230	800	125	429	590	540	155	185
160/160	457	467	265	870	160	499	590	540	190	220
200/200	537 (588)	547 (659)	304 (358)	1 055	200	685	600	550	230	265
250/250	642 (698)	647 (781)	362 (418)	1 175	250	804	700	650	280	315
315/315	765 (826)	777 (905)	419 (480)	1 300	315	929	850	800	345	380
400/400	904 (950)	917 (1 308)	505 (569)	1 470	400	1 099	930	850	446	475

Skiausteliuose nurodytos vertės galioja išmaniajam blokui SMART box ø 200-400 su viduje esančiomis servo pavaromis.

## CENTRALIZUOTA VĒDINIMO SISTEMA - PAGRINDINĖ TOPOLOGIJA



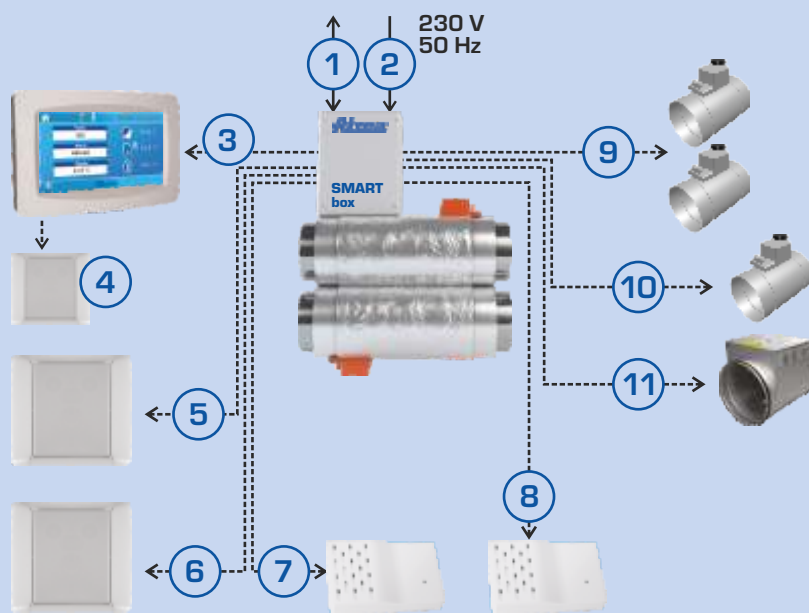
Sistemos bazė yra sudaryta iš individualių išmaniųjų blokų SMART box ir centralizuoto DUPLEX serijos oro kondicionavimo sistemos įrenginio, įrengto su skaitmeniniu valdymu RD5.

Visi prietaisai yra sujungti uždaramame ryšių tinkle (eterneto sąsaja), kuri sudaro galimybę nuolat palaikyti ryšį tarp individualių komponentų ir jų abipusiam optimizavimui.

Maršrutizatorius visą sistemą prijungia prie interneto, taigi ir prie ATREA prijungimo serverio. Per slaptažodžių sistemą, ši paslauga sudaro galimybę nuotoliniu būdu administruoti visą sistemą bei suteikia prieigą prie individualių vartotojų kiekvieno individualaus išmaniojo bloko SMART box reguliavimo.

## IŠMANIOJO BLOKO SMART BOX VIDINĖ INSTALIACIJA

Prie kiekvieno išmaniojo bloko SMART box galima prijungti daugybę įvairių pasirenkamų komponentų – ir kaip įvesties, ir kaip išvesties elementus. Todėl visos sistemos funkcionalumą galima optimizuoti konkrečiai paskirčiai, pvz., gyvenamųjų pastatų su juose esančiais butais ar klasių mokyklose vėdinimui. Kiekvienas išmanusis blokas SMART box yra reguliuojamas atskirai nuo kitų blokų savo paties sekcijoje, jo reikalavimus persiunčiant centriniam įrenginiui.



### Būtinasis prijungimas

1. Prijungimas vietiniame tinkle su komutatoriumi (su centruoju įrenginiu ir kitais išmaniaisiais blokais SMART box)
2. Energijos tiekimas – 1 x 230 V / 4 A [ikraunami elementai]

### Pasirenkamas prijungimas

3. Reguliatorius vartotojų reguliavimui (žr. „Reguliavimas“)
4. Išorinis kambario temperatūros jutiklis
5. Išoriniai įvesties elementai – pvz., signalai iš tualetų, vonios kambarių
6. Išoriniai įvesties elementai – pvz., signalai iš virtuvės
7. 1 analoginis įvesties elementas – pvz., oro kokybės jutiklis
8. 2 analoginis įvesties elementas – pvz., santykinė drėgmė
9. Išvesties elementai 2 zonų tiekimo vožtuvams (pvz., dienos/ nakties)
10. Išvesties elementai 1 zonos perjungiamam išleidimo vožtuvui (pvz., virtuvės)
11. Oro šildytuvas – karšto vandens ar elektrinis šildytuvas

## REGULIAVIMAS

### Mechaniniai reguliatoriai

**CP 10 RA** – vėdinimo charakteristikų reguliavimas, naudojant pasukamą jungiklį su išjungimo galimybe

**CP 10 RT** – vėdinimo charakteristikų ir tiekiamo oro temperatūros (jei įrengta su šildytuvu) reguliavimas, naudojant pasukamą jungiklį su išjungimo galimybe

### Digital Skaitmeniniai reguliatoriai

**CP Touch** – patogus reguliatorius visų režimų nustatymui su ekrane detaliai rodomu statusu, įskaitant gedimo indikacijas. Sudaro vartotojui galimybę pasiekti bendras funkcijas, nustatyti savaitinį grafiką ir reguliuoti visą sistemą. Reguliatorius taip pat sudaro galimybę nustatyti laikiną pobūvio / švenčių režimą. Paprastai apima įmontuotą kambario temperatūros jutiklį. Visas vertes taip pat galima nustatyti gerai struktūriškai apibrėžtame spalvotame liečiamame ekrane. Galimybė pasirinkti daugiau spalvų variantų.

### Nuotolinis reguliavimas

Dėl visos sistemos prijungimo prie interneto, reguliavimui galima naudoti išmaniuosius telefonus ir kompiuterius. Sistemą galima pilnai kontroliuoti ir reguliuoti visus parametrus, naudojant intuityviąją sąsają.

### Nuotolinis administravimas

Viena iš sistemos dalių yra administratoriams skirtas standartinis ir patogus meniu – sistemą galima stebėti ir reguliuoti nuotoliniu būdu, galima pasirinkti galimybę automatiškai gauti informaciją (pvz., el. paštu) apie klaidas ir gedimus. Daugelio lygių slaptažodžių sistema padeda išvengti nepageidaujamų intervencijų. A multilevel system of passwords prevents unwanted intervention.



CP 10 RT reguliatorius



CP 10 RA reguliatorius



CP Touch reguliatorius



CP Touch reguliatorius



Reguliavimas per telefoną



Administravimas per kompiuterį

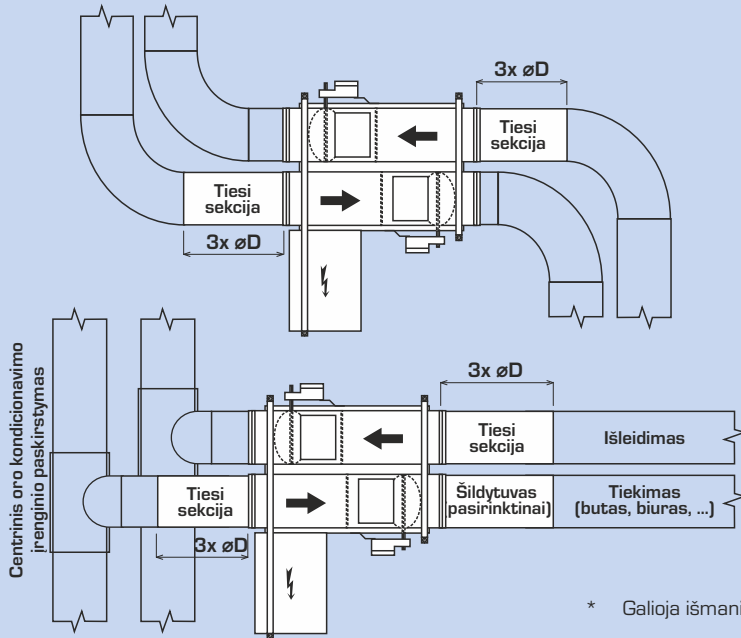
# IRENGIMAS

## IRENGIMAS

### Tiesios sekcijos

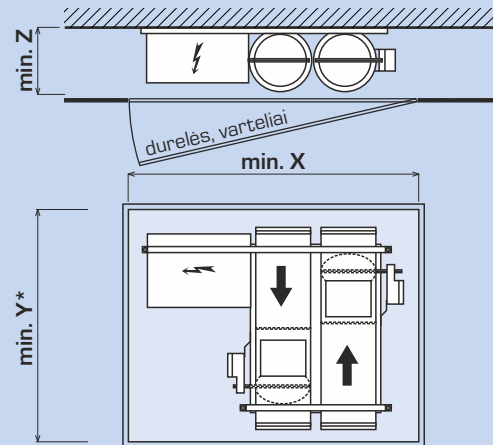
Irengimo metu reikia stebėti rodyklėmis apibrėžto srauto kryptį kiekviename vamzdyje (matavimo elemento vožtuvo kryptis), nesvarbu, ar tai yra tiekimo ar išleidimo vamzdis (apibrėžiama kaip parametras pradinio sistemos paleidimo metu).

Norint pasiekti reikiamą srauto reguliavimo tikslumą, reikia pasirūpinti, kad tiesios sekcijos skersmuo būtų mažiausiai  $3x \varnothing D$  po krypties pasikeitimo (alkūnė ir t.t.) prieš vamzdį.



### Prieiga

Visada būtina išlaigyti prieigą prie išmaniojo bloko SMART box sistemos pradiniam paleidimui ir jos techninei priežiūrai, pvz., durelės lubose.

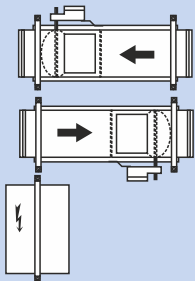


SMART box	X (mm)	Y* (mm)	Z (mm)
125/125	750	500	225
160/160	850	500	225
200/200	1 000	650	270
250/250	1 100	750	320
315/315	1 250	850	385
400/400	1 450	900	480

\* Galioja išmaniajam blokui SMART box  $\varnothing$  200–400 su viduje esančiomis servo pavaromis.

## KONFIGŪRAVIMAS

### BENDRAS KONFIGŪRAVIMAS - PADALINTAS \*

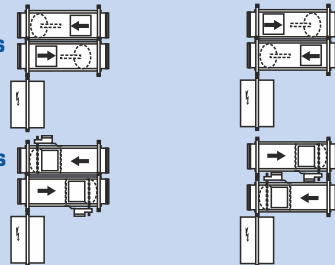


Ženklinimo pavyzdys  
2x SMART box UNI 125  
1x SMART box RD5

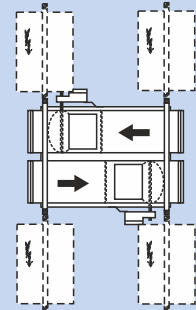
### VAMZDŽIŲ PRIJUNGIMAS - UNIVERSALUS \*\*

SKERSMENYS  
 $\varnothing$  125 - 160

SKERSMENYS  
 $\varnothing$  200 - 400



### GNYBTO PRIJUNGIMAS - UNIVERSALUS \*\*\*



\* maksimalus RD5 atstumas nuo vamzdžių yra 20 m

\*\* po atraminių rėmų prijungimo, matomas planas

\*\*\* prijungimo terminalą su reguliavimo sistema galima prijungti bet kurioje pusėje, naudojant atraminį rėmą

## NUMERIAI UŽSAKYMUI

	<b>SMART box UNI 125</b> (Kintamo oro kiekio reguliavimo vamzdis $\varnothing$ 125)	Nr. užsakymui A701012
	<b>SMART box UNI 160</b> (Kintamo oro kiekio reguliavimo vamzdis $\varnothing$ 160)	Nr. užsakymui A701016
	<b>SMART box UNI 200</b> (Kintamo oro kiekio reguliavimo vamzdis $\varnothing$ 200)	Nr. užsakymui A701020
	<b>SMART box UNI 250</b> (Kintamo oro kiekio reguliavimo vamzdis $\varnothing$ 250)	Nr. užsakymui A701025
	<b>SMART box UNI 315</b> (Kintamo oro kiekio reguliavimo vamzdis $\varnothing$ 315)	Nr. užsakymui A701031
	<b>SMART box UNI 400</b> (Kintamo oro kiekio reguliavimo vamzdis $\varnothing$ 400)	Nr. užsakymui A701040
	<b>SMART box C 125</b> (Metalinis gaubtas, skirtas SMART box 125 - sidabro spalvos)	Nr. užsakymui A701112
	<b>SMART box C 160</b> (Metalinis gaubtas, skirtas SMART box 160 - sidabro spalvos)	Nr. užsakymui A701116
	<b>SMART box C 200</b> (Metalinis gaubtas, skirtas SMART box 200 - sidabro spalvos)	Nr. užsakymui A701120
	<b>SMART box C 250</b> (Metalinis gaubtas, skirtas SMART box 250 - sidabro spalvos)	Nr. užsakymui A701125
	<b>SMART box C 315</b> (Metalinis gaubtas, skirtas SMART box 315 - sidabro spalvos)	Nr. užsakymui A701131
	<b>SMART box C 400</b> (Metalinis gaubtas, skirtas SMART box 400 - sidabro spalvos)	Nr. užsakymui A701140
	<b>SMART box RD5</b> (Matavimo ir reguliavimo dalis, universal)	Nr. užsakymui A701000

	<b>CP Touch reguliatorius</b> - liečiamas ekranas - 4 spalvų variantai (balta, dramblio kaulo, pilka, antracito)	Nr. užsakymui A170130 A170131 A170132 A170133
	<b>CP 10 RT controller</b> - balta, 2 temperatūros diapozonai	Nr. užsakymui A170140 A170141
	<b>CP 10 RA controller</b> - balta	Nr. užsakymui A170286
	<b>Elektrinis šildytuvas EPO-V</b>	Pagal dydį
	<b>Elektrinis šildytuvas EPO-PTC</b>	Pagal dydį
	<b>Router</b>	Nr. užsakymui A700901
	<b>Switch 8-port</b>	Nr. užsakymui A700905
	<b>Switch 24-port</b>	Nr. užsakymui A700906